

Über das Ratanhin

von

Guido Goldschmiedt,

w. M. k. Akad.

Aus dem II. chemischen Universitätslaboratorium in Wien.

(Mit 2 Textfiguren.)

(Vorgelegt in der Sitzung am 11. Juli 1912.)

Im Jahre 1868 hat Gintl eine Substanz untersucht, welche Peckolt aus einem Harze isoliert hatte, das bei alten Bäumen von »Ferreira spectabilis, Fr. Allem. Leguminosae, VIII. Dalbergicae«¹ fast den ganzen Splintraum ausfüllt. Die Substanz hatte den Namen »Angelin« erhalten und wurde als Alkaloid bezeichnet. Gintl hat die Substanz gereinigt und beschreibt dieselbe eingehend in seiner ersten Abhandlung, er bestätigt den Befund Peckolt's, daß sie mit starken Säuren gut krySTALLISIERENDE Salze liefert, konstatiert, daß diese durch viel Wasser hydrolysiert werden. Er stellt fest, daß Angelin auch von Alkalien gelöst wird und schildert dessen Verhalten beim Erhitzen.

Die Analyse führte zur Formel $C_{10}H_{13}NO_3$. Gintl macht darauf aufmerksam, daß dies die Formel des mit dem Tyrosin homologen Ratanhins ist, und daß »mit größter Wahrscheinlichkeit Angelin aus dem Harze von Ferreira spectabilis seiner

¹ Peckolt, Catalog der pharmakognostischen, pharmaceutischen und chemischen Sammlung aus der brasilianischen Flora zur Nationalausstellung in Rio de Janeiro 1866. Wien 1868. Gerold's Sohn.

Hauptmasse nach mit dem von Ruge¹ aus dem amerikanischen Ratanhiaextrakte dargestellten Ratanhin identisch sei.« In der Tat zeigte das Angelin einige von Ruge bei Ratanhin beobachtete Farbenreaktionen, die dieses mit dem Tyrosin gemeinsam hat. Es wird erwähnt, daß das Ratanhin in der Ratanhiawurzel nicht gefunden wurde, sondern nur im käuflichen Extrakte und daß gewisse Kinosorten, die von Pflanzen der Familie *Dalbergiacae* stammen, zur Verfälschung des Ratanhiaextraktes verwendet werden.

In einer zweiten Abhandlung² »Über das Ratanhin und seine Verbindungen« beschreibt Gintl eine Reihe von Salzen des genannten Stoffes, sowohl mit Basen als mit Säuren, welche zum Teile schon von Ruge dargestellt worden waren. Er schließt seine Abhandlung mit dem Ausspruche, daß vorläufig von einer Feststellung der Konstitution der Verbindung nicht die Rede sein könne, »daß aber nach dem Verhalten kein Zweifel obwalten könne, daß es im Systeme in die Kategorie der Aminosäuren einzureihen sei«.

Seither ist über das Ratanhin kein neues Material beigebracht worden. Die Absicht Kreitmair's³ sich mit dem interessanten Pflanzenstoffe zu beschäftigen, scheiterte an dem Umstande, daß es ihm nicht gelungen ist, sich das Rohmaterial zu verschaffen.

Unter den zahlreichen Proben amerikanischen Ratanhiaextraktes, die er untersuchte, fand sich nur eine, die Ratanhin enthielt; alle anderen, sowie auch die von ihm untersuchte Wurzel, waren frei von dem gesuchten Körper. Eine ähnliche Erfahrung habe ich selbst, in Unkenntnis jener Kreitmair's schon vor etwa 30 Jahren mit käuflichen Extrakten gemacht, so daß ich meine Absicht, das Ratanhin zu studieren, damals aufgeben mußte.

Als ich vor einem Jahre von Prag nach Wien übersiedelte und die Präparatensammlung meines Institutes sichtete, fand

¹ Vierteljahrsschrift der naturforschenden Gesellschaft in Zürich. VI. Jahrg., Heft 3. Diese konnte ich mir nicht verschaffen.

² Sitzber. d. kais. Akad. d. Wiss., LVIII. Bd., II. Abt. (1869).

³ A. 176, 64 (1874).

ich in derselben ein kleines Fläschchen mit wenigen Grammen einer weißen krystallinischen Substanz, das die Signatur »Ratanhin« trug.

Das Präparat stammt zweifellos aus dem Besitze Rochleder's, als dessen Assistent in Prag Gintl seine Untersuchung ausgeführt hat; es dürfte von Rochleder anlässlich seiner Übersiedlung nach Wien im Jahre 1870 dahin mitgenommen worden sein. Bei dem geringen Vorrat an Ratanhin konnte ich es nur wagen an die Untersuchung der Substanz heranzutreten, weil Herr Prof. F. Pregl in Innsbruck die Liebenswürdigkeit hatte, einige meiner Assistenten, sowie mich selbst während der verflossenen Weihnachtsferien in der ausgezeichneten Methodik der von ihm begründeten quantitativen, organischen Mikroanalyse¹ zu unterweisen.

Ratanhin.

Das Präparat, das ein glücklicher Zufall mir in die Hände gespielt hat, war blendend weiß und bestand aus zarten, glänzenden Nadeln. Es wurde in das salzsaure Salz umgewandelt und dieses wiederholt aus verdünnter Salzsäure umkrystallisiert, schließlich wurde das Salz durch Wasser zersetzt und gründlich mit Wasser gewaschen.

Die Analyse nach Pregl ergab Nachstehendes:

- I. 8·14 mg Substanz gaben 18·42 mg Kohlendioxyd und 5·04 mg Wasser.
- II. 9·98 mg Substanz gaben 22·48 mg Kohlendioxyd und 5·94 mg Wasser.
- III. 7·33 mg Substanz gaben 0·459 cm³ Stickstoff ($B = 747 \text{ mm}, t = 21^\circ$).
- IV. 9·69 mg Substanz gaben 0·603 cm³ Stickstoff ($B = 747 \text{ mm}, t = 20^\circ$).

In 100 Teilen:

	Gefunden				Berechnet für $C_{10}H_{13}NO_3$
	I	II	III	IV	
C	61·71	61·43	—	—	61·50
H	6·93	6·66	—	—	6·71
N	—	—	7·15	7·13	7·18

¹ Abderhalden, Biochem. Arbeitsmethoden.

Hierdurch findet die von Ruge und von Gintl ermittelte Zusammensetzung ihre Bestätigung.

Die Substanz schmilzt unter Zersetzung, daher ist die genaue Feststellung des Verflüssigungspunktes nicht möglich. Bei langsamem Erhitzen wurde, nachdem schon früher Sinterung eingetreten war, Schmelzen bei 252° unter lebhafter Gasentwicklung beobachtet, bei raschem Erwärmen ist Sinterung bei 250° zu beobachten, bei 265° beginnt die Verflüssigung unter Gasentwicklung und sie ist bei zirka 280° vollendet; in dem kalt gebliebenen Teile des Röhrchens bildet sich ein brauner Beschlag. Je nach der Geschwindigkeit des Erhitzens treten aber bezüglich obiger Angaben kleine Verschiebungen ein. Auch beim Tyrosin sind ähnliche Einflüsse beobachtet worden.

Die Bestimmung des optischen Drehungsvermögens geschah in einer Lösung in 11 prozentiger Salzsäure. Eine Lösung von $1\cdot0067\text{ g}$ Ratanhin in 50 cm^3 dieser Säure, deren spezifisches Gewicht $1\cdot06$ betrug, ergab im 2 dm -Rohre bei 19° , $\alpha = -0\cdot75^\circ$ dem entspricht das spezifische Drehungsvermögen $[\alpha]_D^{19} = -18\cdot6$.

Das Ratanhin zeigt eine große Ähnlichkeit in bezug auf Farbenreaktionen mit dem Tyrosin, und zwar trifft dies zu: für die Reaktion mit Merkurinitrat und rauchender Salpetersäure (Beilstein II, p. 1567), für die Proben nach Piria, Denigés, Mörner, Wurster und jene von Alloy und Rabaut.¹

Salzsaures Ratanhin. Das Salz ist schon von Ruge und von Gintl dargestellt worden, aus salzsaurer Lösung kann dasselbe bei langsamer Verdunstung in prachtvoll ausgebildeten Krystallen erhalten werden.

$0\cdot4153\text{ g}$ Substanz gaben $0\cdot2496\text{ g}$ Chlorsilber.

In 100 Teilen:

	Gefunden	Berechnet für $\text{C}_{10}\text{H}_{13}\text{NO}_3\text{HCl}$
HCl	15·29	15·75

¹ Abderhalden, Biochem. Handlexikon, IV, 688.

Herr Hofrat v. Lang hatte die große Liebenswürdigkeit die bereits von Zepharovich¹ untersuchten Krystalle einer neuen Messung zu unterziehen, wofür ich ihm auch an dieser Stelle bestens danke. Er teilt hierüber Folgendes mit:

Krystallsystem: Monoklinisch.

$$a : b : c = 1 \cdot 0283 : 1 : 0 \cdot 5111$$

$$ac = 103^\circ 46'$$

Beobachtete Formen: 100, 010, 001, 011, 101, 110.

	Gerechnet	Beobachtet
$\left\{ \begin{array}{l} 00\bar{1}.100 \\ 100.101 \\ 101.001 \\ 100.001 \\ \bar{1}00.101 \end{array} \right.$	$= 103^\circ 46'$	$103^\circ 59'$
$\left\{ \begin{array}{l} 100.101 \\ 101.001 \\ 100.001 \end{array} \right.$	$= 52^\circ 53'$	
$\left\{ \begin{array}{l} 101.001 \\ 100.001 \end{array} \right.$	$= 23^\circ 21'$	
$\left\{ \begin{array}{l} 100.001 \\ \bar{1}00.101 \end{array} \right.$	$= 66^\circ 14'$	
$\left\{ \begin{array}{l} \bar{1}00.101 \\ 100.110 \\ 110.010 \\ 110.1\bar{1}0 \end{array} \right.$	$= 127^\circ 7'$	$127^\circ 20'$
$\left\{ \begin{array}{l} 100.110 \\ 110.010 \\ 110.1\bar{1}0 \end{array} \right.$	$= *44^\circ 24'$	$44^\circ 24'$
$\left\{ \begin{array}{l} 110.010 \\ 110.1\bar{1}0 \end{array} \right.$	$= 45^\circ 36'$	$45^\circ 41'$
$\left\{ \begin{array}{l} 110.1\bar{1}0 \\ 010.011 \\ 011.001 \\ 011.0\bar{1}1 \end{array} \right.$	$= 88^\circ 48'$	
$\left\{ \begin{array}{l} 010.011 \\ 011.001 \\ 011.0\bar{1}1 \end{array} \right.$	$= 64^\circ 2'$	$64^\circ 4'$
$\left\{ \begin{array}{l} 011.001 \\ 011.0\bar{1}1 \end{array} \right.$	$= 25^\circ 58'$	
$\left\{ \begin{array}{l} 011.0\bar{1}1 \\ 100.011 \\ 110.101 \\ 101.0\bar{1}1 \end{array} \right.$	$= 51^\circ 56'$	
$\left\{ \begin{array}{l} 100.011 \\ 110.101 \\ 101.0\bar{1}1 \end{array} \right.$	$= 77^\circ 39'$	$77^\circ 46'$
$\left\{ \begin{array}{l} 110.101 \\ 101.0\bar{1}1 \end{array} \right.$	$= 64^\circ 28'$	$64^\circ 17'$
$\left\{ \begin{array}{l} 101.0\bar{1}1 \\ 0\bar{1}1.\bar{1}\bar{1}0 \end{array} \right.$	$= 34^\circ 22'$	$34^\circ 38'$
$\left\{ \begin{array}{l} 0\bar{1}1.\bar{1}\bar{1}0 \\ 110.011 \end{array} \right.$	$= *81^\circ 10'$	$81^\circ 10'$
$\left\{ \begin{array}{l} 110.011 \end{array} \right.$	$= *62^\circ 40'$	$62^\circ 40'$

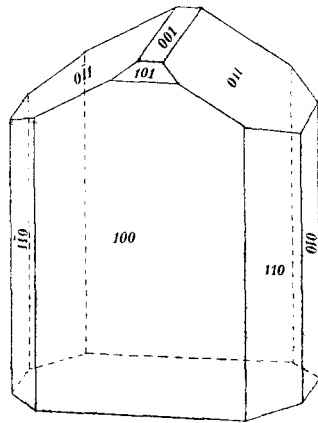


Fig. 1.

Durch das Vorherrschen der Flächen 100 sind die Krystalle plattenförmig, dabei nach der Z-Achse verlängert. Mitunter sind sie an beiden Enden verschieden ausgebildet wie dies bestehende Figur zeigt, wo am unteren Ende nur die Fläche 00 $\bar{1}$ auftritt. Auf 100 ist senkrecht dazu eine optische Achse sichtbar, die Ebene der optischen Achsen ist daher parallel der Symmetrieebene.

¹ Sitzungsberichte der kais. Akad., Cl. Bd., Abt. II, 1869.

Ratanhinkupfer. Eine Suspension von Ratanhin in Wasser wurde mit frisch gefälltem und gut gewaschenem Cuprioxydhydrat erwärmt und dann filtriert; im Exsikkator scheiden sich aus der grünblau gefärbten Lösung allmählich dunkelviolette derbe Prismen aus, die zu Drusen vereinigt sind. Diese Farbe des Salzes ist bemerkenswert, weil das auf gleiche Art dargestellte Tyrosinkupfer tiefblau gefärbt ist. Zum Unterschiede von letzterem kann die wässrige Lösung gekocht werden, ohne daß das Salz Zersetzung erleidet.

- I. 13·37 mg lufttrockene Substanz gaben 26·16 mg Kohlendioxyd und 7·20 mg Wasser.
 II. 12·41 mg lufttrockene Substanz gaben 24·32 mg Kohlendioxyd und 6·37 mg Wasser.
 III. 27·88 mg lufttrockene Substanz gaben 4·34 mg Kupferoxyd.

In 100 Teilen:

	Gefunden			Berechnet für (C ₁₀ H ₁₂ NO ₃) ₂ Cu
	I	II	III	
C	53·36	53·45	—	53·12
H	5·98	5·74	—	5·35
Cu	—	—	14·16	14·07

Ratanhinmethylester. Zur Darstellung des Esters wurde nach Vorschrift, welche E. Fischer¹ für die Darstellung des Tyrosinesters empfohlen hat, verfahren: 2·5 g Ratanhin wurden in zirka 20 g Methylalkohol suspendiert, trockener Chlorwasserstoff eingeleitet, bis alles gelöst war, dann mit dem doppelten Volumen Methylalkohol versetzt und einige Stunden mit Rückfluß gekocht. Der Alkohol wurde im Vakuum abgedunstet, der Rückstand mit Wasser verdünnt, mit überschüssigem Kaliumcarbonat zersetzt und mit Essigester ausgeschüttelt. Der Ester wurde so in sehr guter Ausbeute (60% der Theorie) gewonnen.

- I. 9·80 mg Substanz gaben 22·64 mg Kohlendioxyd und 5·95 mg Wasser.
 II. 9·77 mg Substanz gaben 0·594 cm³ Stickstoff ($B = 739 \text{ mm}$, $t = 22^\circ$).
 III. 28·87 mg Substanz gaben 30·82 mg Jodsilber.

¹ Berl. Ber., 34, 451 (1901).

In 100 Teilen:

	Gefunden			Berechnet für
	I	II	III	$C_{10}H_{12}NO_2(OCH_3)$
C	63·01	—	—	63·10
H	6·79	—	—	7·20
N	—	6·84	—	6·71
OCH ₃	—	—	14·09	14·83

Der Schmelzpunkt des Esters liegt bei 116 bis 117°. Er ist löslich in kochendem Wasser, absolutem Alkohol, Benzol (viel schwerer in der Kälte), schwerer in Aceton. Aus Essigester ist er in prachtvollen bis 1 cm langen Prismen zu erhalten.

Herr Hofrat v. Lang hatte die Güte auch diese Krystalle einer Messung zu unterziehen:

Krystallsystem: Monoklinisch.

$$a : b : c = 0\cdot8096 : 1 : 0\cdot8107,$$

$$ac = 116^\circ 19'.$$

Beobachtete Formen: 100, 010, 101, $\bar{1}01$, 121.

	Berechnet	Beobachtet
$\left\{ \begin{array}{l} 10\bar{1}.100 = *58^\circ 6' \\ 100.101 = 31^\circ 49' \\ 101.\bar{1}01 = 90^\circ 5' \end{array} \right.$		$\left\{ \begin{array}{l} 58^\circ 6' \\ 31^\circ 17' \\ 90^\circ 27' \end{array} \right.$
$\left\{ \begin{array}{l} 100.110 = 35^\circ 58' \\ 110.010 = *54^\circ 2' \\ 110.\bar{1}\bar{1}0 = 71^\circ 56' \end{array} \right.$		$\left\{ \begin{array}{l} \\ 54^\circ 2' \\ \end{array} \right.$
$\left\{ \begin{array}{l} 010.121 = 49^\circ 29' \\ 121.101 = 40^\circ 31' \\ 121.\bar{1}\bar{2}1 = 81^\circ 2' \end{array} \right.$		$\left\{ \begin{array}{l} 49^\circ 34' \\ \\ \end{array} \right.$
$\left\{ \begin{array}{l} 100.121 = *49^\circ 46' \\ 110.121 = 25^\circ 10' \\ 121.\bar{1}01 = 90^\circ 4' \end{array} \right.$		$\left\{ \begin{array}{l} 49^\circ 46' \\ 24^\circ 49' \\ \end{array} \right.$
$\left\{ \begin{array}{l} \bar{1}01.\bar{1}\bar{1}0 = 64^\circ 41' \\ 121.\bar{1}\bar{1}0 = 81^\circ 53' \end{array} \right.$		$\left\{ \begin{array}{l} 64^\circ 46' \\ \end{array} \right.$

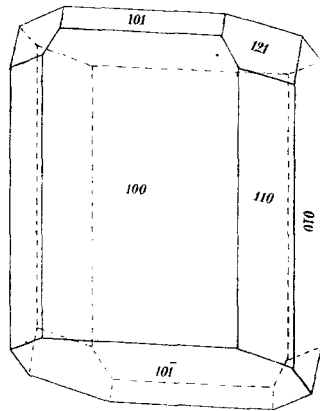


Fig. 2.

Vorherrschend sind die Flächen 100 und $\bar{1}01$. Auf 100 ist eine optische Achse sichtbar, dementsprechend liegen die

optischen Achsen in der Symmetrieebene. Faserige Spaltbarkeit nach 110 und 010.

Einwirkung von schmelzendem Kalihydrat auf Ratanhin. 1 g Ratanhin wurde im Silbertiegel mit Kalihydrat geschmolzen; sobald die Einwirkung beginnt, tritt der Geruch nach Ammoniak auf. Es wird unterbrochen, sobald dieser nicht mehr wahrnehmbar ist. Die Schmelze wurde in Wasser gelöst, dann mit Schwefelsäure angesäuert und ausgeäthert. Nach dem Abdestillieren des Äthers blieb eine nur schwach gelb gefärbte Krystallmasse zurück, die nach einmaligem Umkrystallisieren aus Wasser 0.43 g wog. Die Substanz konnte mit Sicherheit als *p*-Oxybenzoesäure identifiziert werden, denn sie schmilzt bei 210°, das Gemisch mit genuiner *p*-Oxybenzoesäure zeigte keine Schmelzpunktsdepression. Das mikroskopische Bild der Krystalle ist bei den beiden Präparaten dasselbe. Die Substanz zersetzt sich bei raschem Erhitzen, wobei Phenolgeruch auftritt. Die wässerige Lösung gibt mit Bromwasser einen reichlichen Niederschlag und mit Eisenchlorid die für *p*-Oxybenzoesäure so charakteristische braune Färbung.

Verhalten des Ratanhins beim Erhitzen. Bekanntlich zersetzt sich Tyrosin beim raschen Erhitzen unter Abspaltung von Kohlendioxyd und Bildung von *p*-Oxyphenyläthylamin. Bei der großen Ähnlichkeit, welche das Ratanhin mit dem Tyrosin zeigt und bei dem Umstande, daß es durch die Feststellung der Bildung von *p*-Oxybenzoesäure in der Kalischmelze tatsächlich als wahres Homologe desselben erkannt worden ist, glaubte ich die außerordentlich kleine Quantität der Substanz, die mir noch übrig geblieben war, für diesen Versuch verwenden zu sollen.

In mehreren Portionen wurde das Ratanhin, wie es sich auch bei dem Tyrosin als zweckmäßig erwiesen hatte,¹ in kleinen Eprovetten über einer kleinen Flamme vorsichtig erhitzt; es zeigt sich Gasentwicklung und an kalter Stelle des Reagenrohres kondensiert sich ein balsamartiger Ring, der nur wenig gefärbt ist; am Boden der Gläser hinterbleibt nur eine Spur eines kohligen Anfluges. Der Boden der Röhren

¹ Schmitt und Nasse, A. 133, 214 (1865).

wurde abgesprengt, das glasig erstarrte Sublimat, ohne abzuwarten, ob es krystallisiert, mit Wasser übergossen, welches dann alkalische Reaktion zeigte. Es wurde hierauf mit Salzsäure versetzt und zur Krystallisation gebracht; die erste Ausscheidung wurde nochmals umkrystallisiert. Das so erhaltene Salz, kleine weiße Prismen, ergab bei 106° getrocknet bei der Analyse den der Formel $C_9H_{13}NO \cdot HCl$ entsprechenden Chlorwasserstoffgehalt.

68·44 mg Substanz gaben 51·40 mg Chlorsilber.

In 100 Teilen:

	Gefunden	Berechnet für $C_9H_{13}NO \cdot HCl$
HCl	19·21	19·41

Wenn es auch nicht möglich gewesen ist, mit den kleinen Mengen Substanz, über die ich verfügte, die Strukturformel des Ratanhins nach allen Richtungen aufzuklären, so gestatten doch immerhin die mitgeteilten Beobachtungen, einige sichere Schlüsse zu ziehen.

Die Bildung von *p*-Oxybenzoesäure in vortrefflicher Ausbeute beweist, daß die Vermutung jener Forscher, welche schon vor Jahrzehnten sich mit Ratanhin beschäftigt haben, dieses könnte ein Homologes des Tyrosins sein, richtig ist. Ratanhin muß daher eine *p*-Oxyphenylaminobuttersäure oder -Isobuttersäure sein. Hiermit ist ein wesentlicher Fortschritt in der Erkenntnis der Struktur der Verbindung zu verzeichnen. Immerhin gibt es noch offene Fragen, denn es ist auch noch die Stellung des aromatischen Kernes, sowie der Aminogruppe im Fettsäuremoleküle zu ermitteln. Zu meinem Bedauern konnte ich wegen Mangels an Material an die Lösung dieser Fragen nicht herantreten.

Es erscheint übrigens sehr wahrscheinlich, daß Ratanhin eine α -Aminosäure ist und ich bin der Meinung, daß es durchaus nicht ausgeschlossen ist, daß sich dasselbe auch unter den Produkten der Hydrolyse der Eiweißkörper wird auffinden

lassen, nachdem seine Eigenschaften besser bekannt geworden und auf die große Ähnlichkeit mit dem Tyrosin aufmerksam gemacht worden ist.

Ich werde mich bemühen, auf synthetischem Wege Material zum weiteren Studium der interessanten Verbindung zu beschaffen.
